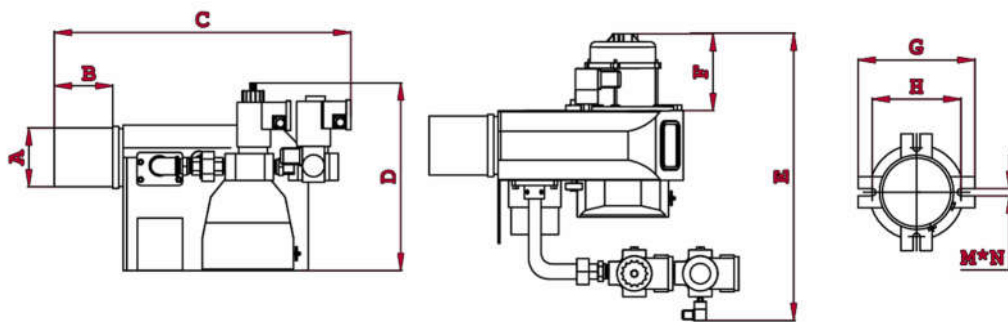




شرح تجهیزات			
35.000 – 85.000 Kcal/h	ظرفیت حرارتی:	CB 85	مدل:
توضیحات		نام قطعه	
0.1kW – 1ph – 2800rpm		• الکترو موتور	
G790		• رله	
1/2" – 1 stage – 200mbar – تدریجی		• شیربرقی گاز 1	
1/2" – 1 stage – 200mbar – تک ضرب		• شیربرقی ایمنی *	
5 – 50mbar		• کنترل فشار گاز	
0.7 – 3 mbar		• کنترل فشار هوا	
15Kv		• ترانس جرقه	
دستی		• دمپر کنترل هوا	
120*50-12.7		• فن	
یون		• آشکار ساز شعله	



Model	A	B	C	D	E	F	G	H	M	N
CB 85 mm	80	105	425	300	365	86	186	132	10	4

از آنجایی که شرکت بیوسته در حال ارتقا محصولات خود است، حق تغییر در شرح تجهیزات را برای خود محفوظ می دارد.

دفتر فروش مشهد: 05136516591  
دفتر فروش تهران: 02188141750

\* سفارش مشتری



@garmiran

www.garmiran.com